

## 見積参考資料

工事名 R4 波土 長泉寺谷川 海・多良 河川工事（担い手確保型）（着手日指定型）

### ◇経費情報◇

工種区分	河川工事
単価地区	美波1
施工地域・工事場所	補正無し（地方部 施工場所が一般交通等の影響を受けない場合）
前金支出割合	補正を行わない
契約保証	金銭的保証
現場環境改善費	計上しない

### 注意

「見積参考資料」は入札参加者の迅速で適正な工事費の見積りのための一資料であり、請負契約を拘束するものではない。

本工事は、「担い手確保モデル工事（発注者指定型）」であり、4週8休の経費補正（担い手確保モデル工事実施要領参照）を計上している。

土木工事設計労務単価及び設計業務委託等技術者単価については令和5年3月から適用する単価を採用している。

# 設計内訳書 (本01)

工事名	R 4 波土 長泉寺谷川 海・多良 河川工事 (担い手確保型) (着手日指定型)	事業区分	河川維持・修繕				
		工事区分	築堤・護岸				
工事区分・工種・種別・細別	規格	単位	数量	単価	金額	数量・金額増減	摘要
築堤・護岸		式	1				
河川土工		式	1				
掘削工		式	1				
掘削 右岸	土質:土砂,施工方法:片切掘削	m3	350				単 1号
積込(ルース)	土質:土砂,作業内容:土量50,000m3未満	m3	350				単 2号
掘削 左岸	土質:土砂,施工方法:オープンカット,押土:無し,障害:無し,施工数量:5,000m3未満	m3	210				単 3号
土砂等運搬	土質:土砂(岩塊・玉石混り土含む)	m3	640				単 4号
残土処理工		式	1				
積込(ルース)		m3	640				単 5号
土砂等運搬	土質:土砂(岩塊・玉石混り土含む)	m3	640				単 6号
残土等処分		m3	710				単 7号
護岸基礎工		式	1				
作業土工		式	1				

# 設計内訳書 (本01)

工事名	R 4 波土 長泉寺谷川 海・多良 河川工事 (担い手確保型) (着手日指定型)				事業区分 工事区分	河川維持・修繕 築堤・護岸	
工事区分・工種・種別・細別	規格	単位	数量	単価	金額	数量・金額増減	摘要
床掘り	土質:土砂	m3	370				単 8号
埋戻し	土質:土砂	m3	290				単 9号
基面整正		m2	150				単 10号
法覆護岸工		式	1				
コンクリートブロック工(間知ブロック張)		式	1				
コンクリートブロック基礎	コンクリート規格:18-8-40(高炉), 底幅:50cm, 高さ:40cm	m	182				単 11号
間知ブロック張	ブロック規格:150kg/個未満 各種, ブロック規格(各種の場合):間知ブロック, 裏込材規格:再生砕石 RC-40, 胴込・裏込コンクリート規格:不要, 遮水シート:無し	m2	873				単 12号
目地板	目地板の種類:瀝青質目地板t=10	m2	31				単 13号
天端コンクリート	コンクリート規格:18-8-25(高炉)	m3	14				単 14号
目地板	目地板の種類:瀝青質目地板t=10	m2	1				単 15号
小口止コンクリート 1号		m3	1				単 16号
小口止コンクリート 2号		m3	1				単 17号
小口止コンクリート 3号		m3	1				単 18号

# 設計内訳書（本01）

工事名	R 4 波土 長泉寺谷川 海・多良 河川工事（担い手確保型）（着手日指定型）				事業区分 工事区分	河川維持・修繕 築堤・護岸	
工事区分・工種・種別・細別	規格	単位	数量	単価	金額	数量・金額増減	摘要
小口止コンクリート 4号		m3	1				単 19号
小口止コンクリート 5号		m3	1				単 20号
擁壁護岸工		式	1				
作業土工		式	1				
埋戻し	土質区分:土砂,土質:土砂	m3	20				単 21号
基面整正		m2	20				単 22号
場所打擁壁工(構造物単位)		式	1				
重力式擁壁	擁壁平均高さ:2m以上5m以下,本体コンクリート規格:18-8-40(高炉)	m3	14				単 23号
場所打擁壁工		式	1				
基礎材	基礎材規格:再生クッション40~0,敷厚:0.15m	m2	3				単 24号
コンクリート	擁壁の種類:小型擁壁,擁壁の平均高さ:0.5m,コンクリート規格:18-8-25(高炉),養生費:一般養生,コンクリート夜間割増:無し	m3	2				単 25号
目地板	目地板の種類:瀝青質目地板t=10	m2	1				単 26号
型枠	型枠の種類:一般型枠	m2	12				単 27号

# 設計内訳書 (本01)

工事名	R 4 波土 長泉寺谷川 海・多良 河川工事 (担い手確保型) (着手日指定型)				事業区分 工事区分	河川維持・修繕 築堤・護岸	
工事区分・工種・種別・細別	規格	単位	数量	単価	金額	数量・金額増減	摘要
根固め工		式	1				
沈床工		式	1				
袋詰玉石	袋材規格：1t用(長期性能型), 中詰材規格：購入材	袋	107				単 28号
付帯道路工		式	1				
作業土工		式	1				
床掘り	土質:土砂	m3	20				単 29号
埋戻し	土質区分:土砂, 土質:土砂	m3	10				単 30号
アスファルト舗装工		式	1				
上層路盤(車道・路肩部)	路盤材種類:再生粒度調整碎石 RM-30, 仕上り厚:100mm	m2	25				単 31号
表層(車道・路肩部)	材料種類:再生密粒度アスコン(20), 舗装厚:40mm, 平均幅員:1.4m以上3.0m以下	m2	25				単 32号
付帯工		式	1				
付帯工		式	1				
1号管渠復旧		m	3				単 33号

# 設計内訳書 (本01)

工事名	R 4 波土 長泉寺谷川 海・多良 河川工事 (担い手確保型) (着手日指定型)				事業区分 工事区分	河川維持・修繕 築堤・護岸	
工事区分・工種・種別・細別	規格	単位	数量	単価	金額	数量・金額増減	摘要
2号管渠復旧		m	4				単 34号
構造物撤去工		式	1				
構造物取壊し工		式	1				
舗装版切断	舗装版種別:アスファルト舗装版,アスファルト舗装版厚:15cm以下	m	4				単 35号
舗装版破碎	舗装版種別:アスファルト舗装版,舗装版厚:4cm	m2	25				単 36号
殻運搬		m3	1				単 37号
殻処分		m3	1				単 38号
汚泥処理		m3	0.01				単 39号
コンクリート取壊し運搬処理	構造物区分:無筋構造物	m3	270				単 40号
仮設工		式	1				
工事用道路工		式	1				
敷鉄板	鋼材規格:22×1524×3048,作業区分:設置・撤去	m2	111				単 41号
土のう	仮設道路	袋	180				単 42号

# 設計内訳書 (本01)

工事名	R 4 波土 長泉寺谷川 海・多良 河川工事 (担い手確保型) (着手日指定型)	事業区分 工事区分	河川維持・修繕 築堤・護岸				
工事区分・工種・種別・細別	規格	単位	数量	単価	金額	数量・金額増減	摘要
基面整正		m2	540				単 43号
土のう	仮設坂路	袋	47				単 44号
盛土		m3	40				単 45号
土砂等運搬		m3	90				単 46号
廃プラ運搬処理		回	1				単 47号
土のう	仮締切	袋	45				単 48号
土のう	移動	回	4				単 49号
水替工		式	1				
ポンプ排水	排水量:0以上40(m3/h)未満,排水方法:作業時排水	日	20				単 50号
汚濁防止工		式	1				
汚濁防止フェンス	作業区分:設置・撤去	m	20				単 51号
直接工事費		式	1				
共通仮設		式	1				

# 設計内訳書 (本01)

工事名	R 4 波土 長泉寺谷川 海・多良 河川工事 (担い手確保型) (着手日指定型)				事業区分 工事区分	河川維持・修繕 築堤・護岸	
工事区分・工種・種別・細別	規格	単位	数量	単価	金額	数量・金額増減	摘要
共通仮設費		式	1				
運搬費		式	1				
仮設材運搬費		t	19				単 52号
準備費		式	1				
除根		m2	600				単 53号
運搬 (伐木除根)		m2	600				単 54号
処分費	竹根	t	5				単 55号
共通仮設費 (率計上)		式	1				
純工事費		式	1				
現場管理費		式	1				
工事原価		式	1				
一般管理費等		式	1				
工事価格		式	1				



## 設計内訳書（本01）

工事名	R 4 波土 長泉寺谷川 海・多良 河川工事（担い手確保型）（着手日指定型）				事業区分 工事区分	河川維持・修繕 築堤・護岸	
工事区分・工種・種別・細別	規格	単位	数量	単価	金額	数量・金額増減	摘要
消費税額及び地方消費税額		式	1				
工事費計		式	1				

# 1 次単価表

単価使用年月	2023.03
歩掛適用年月	2023.03
労務調整係数	1.000-00000 0.0 0

単 1号	掘削 右岸	土質:土砂,施工方法:片切掘削	単位	m3	単位数量	1	単価	
名称・規格		条件	単位	数量	単価	金額	摘要	
掘削		土砂,片切掘削	m3	1				
合計								
単価							円/m3	

# 1 次単価表

単価使用年月	2023.03
歩掛適用年月	2023.03
労務調整係数	1.000-00000 0.0 0

単 2号	積込(ルース)	土質:土砂,作業内容:土量50,000m3 未満	単位	m3	単位数量	1	単価	
名称・規格		条件	単位	数量	単価	金額	摘要	
積込(ルース)		土砂,土量50,000m3未満	m3	1				
合計								
単価							円/m3	

# 1次単価表

単価使用年月	2023.03
歩掛適用年月	2023.03
労務調整係数	1.000-00000 0.0 0

単 3号	掘削 左岸	土質:土砂,施工方法:オープンカット,押土: 無し,障害:無し,施工数量:5,000m3 未満	単位	m3	単位数量	1	単価	
名称・規格		条件	単位	数量	単価	金額	摘要	
掘削		土砂,オープンカット,無し,無し,5,000m3 未満	m3	1				
合計								
単価							円/m3	

# 1次単価表

単価使用年月	2023.03
歩掛適用年月	2023.03
労務調整係数	1.000-00000 0.0 0

単 4号	土砂等運搬	土質:土砂(岩塊・玉石混り土含む)	単位	m3	単位数量	1	単価	
名称・規格		条件	単位	数量	単価	金額	摘要	
土砂運搬工 (不整地運搬車による運搬)		5,000m3未満,バックホウ山積0.8m3(平積 0.6m3),170以下	m3	1			単 56号	
合計								
単価							円/m3	

# 1次単価表

単価使用年月	2023.03
歩掛適用年月	2023.03
労務調整係数	1.000-00000 0.0 0

単 5号	積込(ル-ス)		単位	m3	単位数量	1	単価	
名称・規格		条件	単位	数量	単価	金額	摘要	
	積込(ル-ス)	土砂, 土量50,000m3未満	m3	1				
	合計							
	単価						円/m3	

# 1次単価表

単価使用年月	2023.03
歩掛適用年月	2023.03
労務調整係数	1.000-00000 0.0 0

単 6号	土砂等運搬	土質:土砂(岩塊・玉石混り土含む)	単位	m3	単位数量	1	単価	
名称・規格		条件	単位	数量	単価	金額	摘要	
	土砂等運搬	小規模,ハック材山積0.28m3(平積0.2m3),土砂(岩塊・玉石混り土含む),無し,13.0km以下	m3	1				
	合計							
	単価						円/m3	

# 1次単価表

単価使用年月	2023.03
歩掛適用年月	2023.03
労務調整係数	1.000-00000 0.0 0

単 7号	残土等処分		単位	m3	単位数量	1	単価	
名称・規格		条件	単位	数量	単価	金額	摘要	
	残土等処分		m3	1				
	合計							
	単価						円/m3	

# 1次単価表

単価使用年月	2023.03
歩掛適用年月	2023.03
労務調整係数	1.000-00000 0.0 0

単 8号	床掘り	土質:土砂	単位	m3	単位数量	1	単価	
名称・規格		条件	単位	数量	単価	金額	摘要	
	床掘り	土砂,平均施工幅1m以上2m未満,無し,無し	m3	1				
	合計							
	単価						円/m3	

# 1次単価表

単価使用年月	2023.03
歩掛適用年月	2023.03
労務調整係数	1.000-00000 0.0 0

単 9号	埋戻し	土質:土砂	単位	m3	単位数量	1	単価	
名称・規格		条件	単位	数量	単価	金額	摘要	
埋戻し		最大埋戻幅1m以上4m未満	m3	1				
合計								
単価							円/m3	

# 1次単価表

単価使用年月	2023.03
歩掛適用年月	2023.03
労務調整係数	1.000-00000 0.0 0

単 10号	基面整正		単位	m2	単位数量	1	単価	
名称・規格		条件	単位	数量	単価	金額	摘要	
基面整正			m2	1				
合計								
単価							円/m2	

# 1次単価表

単価使用年月	2023.03
歩掛適用年月	2023.03
労務調整係数	1.000-00000 0.0 0

単 11号	コンクリートブロック基礎	コンクリート規格:18-8-40(高炉),底幅:50cm,高さ:40cm	単位	m	単位数量	1	単価	
名称・規格		条件	単位	数量	単価	金額	摘要	
現場打基礎コンクリート		18-8-40(高炉),有り,一般養生・特殊養生(練炭)	m3	0.15				
合計								
単価							円/m	

# 1次単価表

単価使用年月	2023.03
歩掛適用年月	2023.03
労務調整係数	1.000-00000 0.0 0

単 12号	間知ブロック張	ブロック規格:150kg/個未満 各種,ブロック規格(各種の場合):間知ブロック,裏込材規格:再生砕石 RC-40,胴込・裏込	単位	m2	単位数量	1	単価	
名称・規格		条件	単位	数量	単価	金額	摘要	
間知ブロック張		150kg/個未満 各種,再生砕石 RC-40,1.0m3を超え3.0m3以下,不要,不要	m2	1				
合計								
単価							円/m2	

# 1次単価表

単価使用年月	2023.03
歩掛適用年月	2023.03
労務調整係数	1.000-00000 0.0 0

単 13号	目地板	目地板の種類:瀝青質目地板t=10	単位	m2	単位数量	1	単価	
名称・規格		条件	単位	数量	単価	金額	摘要	
目地板		瀝青質目地板t=10	m2	1				
合計								
単価							円/m2	

# 1次単価表

単価使用年月	2023.03
歩掛適用年月	2023.03
労務調整係数	1.000-00000 0.0 0

単 14号	天端コンクリート	コンクリート規格:18-8-25(高炉)	単位	m3	単位数量	1	単価	
名称・規格		条件	単位	数量	単価	金額	摘要	
天端コンクリート		18-8-25(高炉),一般養生	m3	1				
合計								
単価							円/m3	



# 1次単価表

単価使用年月	2023.03
歩掛適用年月	2023.03
労務調整係数	1.000-00000 0.0 0

単 15号	目地板	目地板の種類：瀝青質目地板t=10	単位	m2	単位数量	1	単価
名称・規格		条件	単位	数量	単価	金額	摘要
	目地板	瀝青質目地板t=10	m2	1			
	合計						
	単価						円/m2

# 1次単価表

単価使用年月	2023.03
歩掛適用年月	2023.03
労務調整係数	1.000-00000 0.0 0

単 16号	小口止コンクリート 1号		単位	m3	単位数量	1	単価	
名称・規格		条件	単位	数量	単価	金額	摘要	
コンクリート		無筋・鉄筋構造物,バックホウ(クレーン機能付)打設,18-8-40(高炉),一般養生,全ての費用	m3	1				
型枠		一般型枠,鉄筋・無筋構造物	m2	4				
目地板		瀝青質目地板t=10	m2	2				
合計								
単価							円/m3	

# 1次単価表

単価使用年月	2023.03
歩掛適用年月	2023.03
労務調整係数	1.000-00000 0.0 0

単 17号	小口止コンクリート 2号		単位	m3	単位数量	1	単価	
名称・規格		条件	単位	数量	単価	金額	摘要	
コンクリート		無筋・鉄筋構造物,バックホウ(クレーン機能付)打設,18-8-40(高炉),一般養生,全ての費用	m3	1				
型枠		一般型枠,鉄筋・無筋構造物	m2	9				
目地板		瀝青質目地板t=10	m2	4				
合計								
単価								円/m3

# 1次単価表

単価使用年月	2023.03
歩掛適用年月	2023.03
労務調整係数	1.000-00000 0.0 0

単 18号	小口止コンクリート 3号		単位	m3	単位数量	1	単価	
名称・規格		条件	単位	数量	単価	金額	摘要	
コンクリート		無筋・鉄筋構造物,バックホウ(クレーン機能付)打設,18-8-40(高炉),一般養生,全ての費用	m3	1				
型枠		一般型枠,鉄筋・無筋構造物	m2	9				
目地板		瀝青質目地板t=10	m2	4				
合計								
単価							円/m3	

# 1次単価表

単価使用年月	2023.03
歩掛適用年月	2023.03
労務調整係数	1.000-00000 0.0 0

単 19号	小口止コンクリート 4号		単位	m3	単位数量	1	単価	
名称・規格		条件	単位	数量	単価	金額	摘要	
コンクリート		無筋・鉄筋構造物,バックホウ(クレーン機能付)打設,18-8-40(高炉),一般養生,全ての費用	m3	1				
型枠		一般型枠,鉄筋・無筋構造物	m2	9				
目地板		瀝青質目地板t=10	m2	4				
合計								
単価							円/m3	

# 1次単価表

単価使用年月	2023.03
歩掛適用年月	2023.03
労務調整係数	1.000-00000 0.0 0

単 20号	小口止コンクリート 5号		単位	m3	単位数量	1	単価	
名称・規格		条件	単位	数量	単価	金額	摘要	
コンクリート		無筋・鉄筋構造物,バックホウ(クレーン機能付)打設,18-8-40(高炉),一般養生,全ての費用	m3	1				
型枠		一般型枠,鉄筋・無筋構造物	m2	9				
目地板		瀝青質目地板t=10	m2	2				
合計								
単価							円/m3	

# 1次単価表

単価使用年月	2023.03
歩掛適用年月	2023.03
労務調整係数	1.000-00000 0.0 0

単 21号	埋戻し	土質区分:土砂,土質:土砂	単位	m3	単位数量	1	単価	
名称・規格		条件	単位	数量	単価	金額	摘要	
埋戻し		上記以外(小規模),土砂,全ての費用	m3	1				
合計								
単価							円/m3	

# 1次単価表

単価使用年月	2023.03
歩掛適用年月	2023.03
労務調整係数	1.000-00000 0.0 0

単 22号	基面整正		単位	m2	単位数量	1	単価	
名称・規格		条件	単位	数量	単価	金額	摘要	
基面整正			m2	1				
合計								
単価							円/m2	

# 1次単価表

単価使用年月	2023.03
歩掛適用年月	2023.03
労務調整係数	1.000-00000 0.0 0

単 23号	重力式擁壁	擁壁平均高さ:2m以上5m以下,本体コンクリート規格:18-8-40(高炉)	単位	m3	単位数量	1	単価	
名称・規格		条件	単位	数量	単価	金額	摘要	
重力式擁壁		2m以上5m以下, 18-8-40(高炉), 有り, 無し, 一般養生, 延長無し	m3	1				
合計								
単価							円/m3	

# 1次単価表

単価使用年月	2023.03
歩掛適用年月	2023.03
労務調整係数	1.000-00000 0.0 0

単 24号	基礎材	基礎材規格:再生クワッシュラン40~0, 敷厚:0.15m	単位	m2	単位数量	1	単価	
名称・規格		条件	単位	数量	単価	金額	摘要	
基礎碎石		12.5cmを超え17.5cm以下, 再生クワッシュラン 40~0, 全ての費用	m2	1				
合計								
単価							円/m2	



# 1次単価表

単価使用年月	2023.03
歩掛適用年月	2023.03
労務調整係数	1.000-00000 0.0 0

単 25号	コンクリート	擁壁の種類:小型擁壁, 擁壁の平均高さ:0.5m, コンクリート規格:18-8-25(高炉), 養生費:一般養生, コンクリート夜間割増:	単位	m3	単位数量	1	単価	
名称・規格		条件	単位	数量	単価	金額	摘要	
コンクリート(場所打擁壁)		18-8-25(高炉), 一般養生, 延長無し	m3	1				
合計								
単価							円/m3	

# 1次単価表

単価使用年月	2023.03
歩掛適用年月	2023.03
労務調整係数	1.000-00000 0.0 0

単 26号	目地板	目地板の種類:瀝青質目地板t=10	単位	m2	単位数量	1	単価	
名称・規格		条件	単位	数量	単価	金額	摘要	
目地板		瀝青質目地板t=10	m2	1				
合計								
単価							円/m2	

# 1次単価表

単価使用年月	2023.03
歩掛適用年月	2023.03
労務調整係数	1.000-00000 0.0 0

単 27号	型枠	型枠の種類:一般型枠	単位	m2	単位数量	1	単価	
名称・規格		条件	単位	数量	単価	金額	摘要	
	型枠	一般型枠, 小型構造物	m2	1				
	合計							
	単価						円/m2	

# 1次単価表

単価使用年月	2023.03
歩掛適用年月	2023.03
労務調整係数	1.000-00000 0.0 0

単 28号	袋詰玉石	袋材規格：1t用(長期性能型),中詰 材規格：購入材	単位	袋	単位数量	1	単価	
名称・規格		条件	単位	数量	単価	金額	摘要	
	袋詰玉石	2t用(長期性能型),深4m以下及び作 業半径5m以内,購入材,機械費,労務 費のみ(1日未満用)	袋	1				
	袋詰玉石用袋材 1t用		袋	1				
	割栗石 50-150mm		m3	0.5				
	合計							
	単価							円/袋

# 1次単価表

単価使用年月	2023.03
歩掛適用年月	2023.03
労務調整係数	1.000-00000 0.0 0

単 29号	床掘り	土質:土砂	単位	m3	単位数量	1	単価	
名称・規格		条件	単位	数量	単価	金額	摘要	
床掘り		土砂, 上記以外(小規模), 全ての費用	m3	1				
合計								
単価							円/m3	

# 1次単価表

単価使用年月	2023.03
歩掛適用年月	2023.03
労務調整係数	1.000-00000 0.0 0

単 30号	埋戻し	土質区分:土砂, 土質:土砂	単位	m3	単位数量	1	単価	
名称・規格		条件	単位	数量	単価	金額	摘要	
埋戻し		上記以外(小規模), 土砂, 全ての費用	m3	1				
合計								
単価							円/m3	

# 1次単価表

単価使用年月	2023.03
歩掛適用年月	2023.03
労務調整係数	1.000-00000 0.0 0

単 31号	上層路盤(車道・路肩部)	路盤材種類:再生粒度調整砕石 RM-30, 仕上り厚:100mm	単位	m2	単位数量	1	単価	
名称・規格		条件	単位	数量	単価	金額	摘要	
上層路盤(車道・路肩部)		再生粒度調整砕石 RM-30, 100mm, 1層施工, 全ての費用	m2	1				
合計								
単価								円/m2

# 1次単価表

単価使用年月	2023.03
歩掛適用年月	2023.03
労務調整係数	1.000-00000 0.0 0

単 32号	表層(車道・路肩部)	材料種類:再生密粒度アスコン(20), 舗装厚:40mm, 平均幅員:1.4m以上3.0m以下	単位	m2	単位数量	1	単価	
名称・規格		条件	単位	数量	単価	金額	摘要	
表層(車道・路肩部)		1.4m以上3.0m以下, 40mm, 再生密粒度アスコン(20), プライムコート PK-3, 全ての費用	m2	1				
合計								
単価								円/m2

# 1次単価表

単価使用年月	2023.03
歩掛適用年月	2023.03
労務調整係数	1.000-00000 0.0 0

単 33号	1号管渠復旧		単位	m	単位数量	3	単価	
名称・規格		条件	単位	数量	単価	金額	摘要	
	暗渠排水管	据付・撤去,直管,200~400mm,全ての費用	m	3				
	ペーラインコンクリート(材料費)	小型擁壁,18-8-25(高炉)	m3	2				
	型枠	一般型枠,小型構造物	m2	9				
	鉄筋コンクリート用棒鋼 SD345 D13		t	0.09				
	合計							
	単価							円/m

# 1 次単価表

単価使用年月	2023.03
歩掛適用年月	2023.03
労務調整係数	1.000-00000 0.0 0

単 34号	2号管渠復旧		単位	m	単位数量	4	単価	
名称・規格		条件	単位	数量	単価	金額	摘要	
	暗渠排水管	据付・撤去,直管,200~400mm,全ての費用	m	4				
	ペーラインコンクリート(材料費)	小型擁壁,18-8-25(高炉)	m3	3				
	型枠	一般型枠,小型構造物	m2	13				
	鉄筋コンクリート用棒鋼 SD345 D13		t	0.16				
	合計							
	単価							円/m

# 1次単価表

単価使用年月	2023.03
歩掛適用年月	2023.03
労務調整係数	1.000-00000 0.0 0

単 35号	舗装版切断	舗装版種別:アスファルト舗装版,アスファルト舗装版厚:15cm以下	単位	m	単位数量	1	単価	
名称・規格		条件	単位	数量	単価	金額	摘要	
舗装版切断		アスファルト舗装版, 15cm以下, 全ての費用	m	1				
合計								
単価							円/m	

# 1次単価表

単価使用年月	2023.03
歩掛適用年月	2023.03
労務調整係数	1.000-00000 0.0 0

単 36号	舗装版破碎	舗装版種別:アスファルト舗装版, 舗装版厚:4cm	単位	m2	単位数量	1	単価	
名称・規格		条件	単位	数量	単価	金額	摘要	
舗装版破碎		アスファルト舗装版, 無し, 不要, 15cm以下, 有り, 全ての費用	m2	1				
合計								
単価							円/m2	



# 1 次単価表

単価使用年月	2023. 03
歩掛適用年月	2023. 03
労務調整係数	1. 000-00000 0. 0 0

単 37号	殻運搬		単位	m3	単位数量	1	単価	
名称・規格		条件	単位	数量	単価	金額	摘要	
殻運搬		舗装版破碎, 機械(騒音対策不要、厚15cm以下), 無し, 6. 5km以下, 全ての費用	m3	1				
合計								
単価							円/m3	

# 1 次単価表

単価使用年月	2023. 03
歩掛適用年月	2023. 03
労務調整係数	1. 000-00000 0. 0 0

単 38号	殻処分		単位	m3	単位数量	1	単価	
名称・規格		条件	単位	数量	単価	金額	摘要	
処分費(m3)			m3	1				単 57号
合計								
単価							円/m3	

# 1次単価表

単価使用年月	2023.03
歩掛適用年月	2023.03
労務調整係数	1.000-00000 0.0 0

単 39号	汚泥処理		単位	m3	単位数量	1	単価	
名称・規格		条件		単位	数量	単価	金額	摘要
処分費(m3)				m3	1			単 58号
合計								
単価								円/m3

# 1次単価表

単価使用年月	2023.03
歩掛適用年月	2023.03
労務調整係数	1.000-00000 0.0 0

単 40号	コンクリート取壊し運搬処理	構造物区分:無筋構造物	単位	m3	単位数量	1	単価	
名称・規格		条件		単位	数量	単価	金額	摘要
構造物とりこわし・運搬・処分(複合)		無筋構造物,無し,無し,必要,無し,5.7以下		m3	1			単 59号
合計								
単価								円/m3

# 1次単価表

単価使用年月	2023.03
歩掛適用年月	2023.03
労務調整係数	1.000-00000 0.0 0

単 41号	敷鉄板	鋼材規格:22×1524×3048,作業区分: ・設置・撤去	単位	m2	単位数量	111	単価	
名称・規格		条件	単位	数量	単価	金額	摘要	
敷鉄板設置・撤去		設置・撤去	m2	111			単 60号	
敷鉄板賃料		22×1524×3048,無,150日,無,無	枚	24			単 61号	
合計								
単価							円/m2	

# 1次単価表

単価使用年月	2023.03
歩掛適用年月	2023.03
労務調整係数	1.000-00000 0.0 0

単 42号	土のう	仮設道路	単位	袋	単位数量	1	単価	
名称・規格		条件	単位	数量	単価	金額	摘要	
土のう工		仕拵・積立	袋	1			単 62号	
土のう工		撤去	袋	1			単 63号	
合計								
単価							円/袋	

# 1次単価表

単価使用年月	2023.03
歩掛適用年月	2023.03
労務調整係数	1.000-00000 0.0 0

単 43号	基面整正		単位	m2	単位数量	1	単価	
名称・規格		条件	単位	数量	単価	金額	摘要	
基面整正			m2	1				
合計								
単価							円/m2	

# 1次単価表

単価使用年月	2023.03
歩掛適用年月	2023.03
労務調整係数	1.000-00000 0.0 0

単 44号	土のう	仮設坂路	単位	袋	単位数量	1	単価	
名称・規格		条件	単位	数量	単価	金額	摘要	
土のう工		仕拵・積立	袋	1				単 62号
土のう工		撤去	袋	1				単 63号
合計								
単価							円/袋	

# 1次単価表

単価使用年月	2023.03
歩掛適用年月	2023.03
労務調整係数	1.000-00000 0.0 0

単 45号	盛土		単位	m3	単位数量	1	単価	
名称・規格		条件	単位	数量	単価	金額	摘要	
	路体(築堤)盛土	4.0m以上, 10,000m3未満, 無し	m3	1				
	合計							
	単価						円/m3	

# 1次単価表

単価使用年月	2023.03
歩掛適用年月	2023.03
労務調整係数	1.000-00000 0.0 0

単 46号	土砂等運搬		単位	m3	単位数量	1	単価	
名称・規格		条件	単位	数量	単価	金額	摘要	
	積込(ルース)	土砂, 小規模(標準)	m3	1				
	土砂等運搬	標準, バックホウ山積0.8m3(平積0.6m3), 土砂(岩塊・玉石混り土含む), 無し, 0.5km以下	m3	1				
	合計							
	単価						円/m3	

# 1次単価表

単価使用年月	2023.03
歩掛適用年月	2023.03
労務調整係数	1.000-00000 0.0 0

単 47号	廃プラ運搬処理		単位	回	単位数量	1	単価	
名称・規格		条件	単位	数量	単価	金額	摘要	
	現場発生品・支給品運搬	クレーン装置付2t積2t吊, 46.0km以下, 0.3t超0.5t以下	回	1				
	処分費(t)		t	0.4				単 64号
	合計							
	単価							円/回

# 1次単価表

単価使用年月	2023.03
歩掛適用年月	2023.03
労務調整係数	1.000-00000 0.0 0

単 48号	土のう	仮締切	単位	袋	単位数量	1	単価	
名称・規格		条件	単位	数量	単価	金額	摘要	
	土のう工	仕拵・積立	袋	1				単 62号
	土のう工	撤去	袋	1				単 63号
	合計							
	単価							円/袋

# 1次単価表

単価使用年月	2023.03
歩掛適用年月	2023.03
労務調整係数	1.000-00000 0.0 0

単 49号	土のう	移動	単位	回	単位数量	1	単価	
名称・規格		条件	単位	数量	単価	金額	摘要	
	大型土のう工	設置, 6m以下	袋	45				単 65号
	大型土のう工	撤去, 6m以下	袋	45				単 66号
	合計							
	単価							円/回

# 1次単価表

単価使用年月	2023.03
歩掛適用年月	2023.03
労務調整係数	1.000-00000 0.0 0

単 50号	ポンプ排水	排水量:0以上40(m3/h)未満, 排水方法:作業時排水	単位	日	単位数量	20	単価	
名称・規格		条件	単位	数量	単価	金額	摘要	
	ポンプ設置・撤去		箇所	1				単 67号
	ポンプ運転	0以上40(m3/h)未満, 作業時排水	日	20				単 68号
	合計							
	単価							円/日

# 1次単価表

単価使用年月	2023.03
歩掛適用年月	2023.03
労務調整係数	1.000-00000 0.0 0

単 51号	汚濁防止フェンス	作業区分:設置・撤去	単位	m	単位数量	1	単価	
名称・規格		条件	単位	数量	単価	金額	摘要	
	汚濁防止フェンス	設置・撤去	m	1			単 69号	
	合計							
	単価						円/m	

# 1次単価表

単価使用年月	2023.03
歩掛適用年月	2023.03
労務調整係数	1.000-00000 0.0 0

単 52号	仮設材運搬費		単位	t	単位数量	1	単価	
名称・規格		条件	単位	数量	単価	金額	摘要	
	仮設材等の運搬 (鋼矢板、H形鋼、覆工板、敷鉄板等)	北海道・東北・北陸・中・四国・九州, 3.6km, 12m以内, 各種(実数入力), 0, 無	t	1			単 70号	
	仮設材等の積込み取卸し費	積込み、取卸し(片道分)	t	1			単 71号	
	合計							
	単価						円/t	



# 1次単価表

単価使用年月	2023.03
歩掛適用年月	2023.03
労務調整係数	1.000-00000 0.0 0

単 53号	除根		単位	m2	単位数量	1	単価	
名称・規格		条件	単位	数量	単価	金額	摘要	
除根(伐木除根)		全ての費用	m2	1				
合計								
単価							円/m2	

# 1次単価表

単価使用年月	2023.03
歩掛適用年月	2023.03
労務調整係数	1.000-00000 0.0 0

単 54号	運搬(伐木除根)		単位	m2	単位数量	1	単価	
名称・規格		条件	単位	数量	単価	金額	摘要	
運搬(伐木除根)		機械施工,有り,無し,60.0km以下,全ての費用	m2	1				
合計								
単価							円/m2	

# 1次単価表

単価使用年月	2023.03
歩掛適用年月	2023.03
労務調整係数	1.000-00000 0.0 0

単 55号	処分費	竹根	単位	t	単位数量	1	単価
名称・規格		条件	単位	数量	単価	金額	摘要
	処分費(t)		t	1			単 72号
	合計						
	単価						円/t

## 2次単価表

単価使用年月	2023.03
歩掛適用年月	2023.03
労務調整係数	1.000-00000 0.0 0

単 56号	土砂運搬工 (不整地運搬車による運搬)	5,000m3未満,ハックホリ山積0.8m3(平積0.6m3),170以下	単位	m3	単位数量	100	単価	
名称・規格		条件	単位	数量	単価	金額	摘要	
	不整地運搬車運転	5,000m3未満	日	0.752				単 73号
	諸雑費(まるめ)		式	1				
	合計							
	単価							円/m3

## 2次単価表

単価使用年月	2023.03
歩掛適用年月	2023.03
労務調整係数	1.000-00000 0.0 0

単 57号	処分費(m3)		単位	m3	単位数量	100	単価	
名称・規格		条件	単位	数量	単価	金額	摘要	
	処分費		m3	100				
	合計							
	単価							円/m3

## 2次単価表

単価使用年月	2023.03
歩掛適用年月	2023.03
労務調整係数	1.000-00000 0.0 0

単 58号	処分費 (m3)		単位	m3	単位数量	100	単価	
名称・規格		条件	単位	数量	単価	金額	摘要	
	処分費		m3	100				
	合計							
	単価						円/m3	

## 2次単価表

単価使用年月	2023.03
歩掛適用年月	2023.03
労務調整係数	1.000-00000 0.0 0

単 59号	構造物とりこわし・運搬・処分 (複合)	無筋構造物,無し,無し,必要,無し,5.7以下	単位	m3	単位数量	1	単価	
名称・規格		条件	単位	数量	単価	金額	摘要	
	構造物とりこわし	無筋構造物,機械施工,無し,無し,必要	m3	1			単 74号	
	処分費(m3)		m3	1			単 75号	
	殻運搬	コンクリート(無筋)構造物とりこわし,機械積込,無し,5.7km以下,全ての費用	m3	1				
	合計							
	単価						円/m3	

# 2次単価表

単価使用年月	2023.03
歩掛適用年月	2023.03
労務調整係数	1.000-00000 0.0 0

単 60号	敷鉄板設置・撤去	設置・撤去	単位	m2	単位数量	100	単価	
名称・規格		条件	単位	数量	単価	金額	摘要	
	土木一般世話役		人					
	とび工		人					
	普通作業員		人					
	ハックホリ(クローラ型)運転		日	0.295				単 76号
	諸雑費(率+まるめ)		式	1				
	合計							
	単価							円/m2

## 2次単価表

単価使用年月	2023.03
歩掛適用年月	2023.03
労務調整係数	1.000-00000 0.0 0

単 61号	敷鉄板賃料	22×1524×3048, 無, 150日, 無, 無	単位	枚	単位数量	1	単価	
名称・規格		条件	単位	数量	単価	金額	摘要	
	敷き鉄板賃料 22×1524×3048	供用日数:150日	枚	1				
	諸雑費(まるめ)		式	1				
	合計							
	単価							円/枚

# 2次単価表

単価使用年月	2023.03
歩掛適用年月	2023.03
労務調整係数	1.000-00000 0.0 0

単 62号	土のう工	仕持・積立	単位	袋	単位数量	100	単価	
名称・規格		条件	単位	数量	単価	金額	摘要	
	購入土		m3	2				
	普通作業員		人					
	土のう 62×48cm		枚	100				
	諸雑費(まるめ)		式	1				
	合計							
	単価							円/袋



## 2次単価表

単価使用年月	2023.03
歩掛適用年月	2023.03
労務調整係数	1.000-00000 0.0 0

単 63号	土のう工	撤去	単位	袋	単位数量	100	単価	
名称・規格		条件	単位	数量	単価	金額	摘要	
	普通作業員		人					
	諸雑費(まるめ)		式	1				
	合計							
	単価							円/袋

## 2次単価表

単価使用年月	2023.03
歩掛適用年月	2023.03
労務調整係数	1.000-00000 0.0 0

単 64号	処分費(t)		単位	t	単位数量	100	単価	
名称・規格		条件	単位	数量	単価	金額	摘要	
	処分費		t	100				
	合計							
	単価							円/t

## 2次単価表

単価使用年月	2023.03
歩掛適用年月	2023.03
労務調整係数	1.000-00000 0.0 0

単 65号	大型土のう工	設置, 6m以下	単位	袋	単位数量	10	単価	
名称・規格		条件	単位	数量	単価	金額	摘要	
	土木一般世話役		人					
	特殊作業員		人					
	普通作業員		人					
	ハッホリ運転	設置, 6m以下	日	0.116				単 77号
	諸雑費(まるめ)		式	1				
	合計							
	単価							円/袋

# 2次単価表

単価使用年月	2023.03
歩掛適用年月	2023.03
労務調整係数	1.000-00000 0.0 0

単 66号	大型土のう工	撤去, 6m以下	単位	袋	単位数量	10	単価	
名称・規格		条件	単位	数量	単価	金額	摘要	
	土木一般世話役		人					
	特殊作業員		人					
	バックホリ運転	撤去, 6m以下	日	0.069				単 78号
	諸雑費(まるめ)		式	1				
	合計							
	単価							円/袋

## 2次単価表

単価使用年月	2023.03
歩掛適用年月	2023.03
労務調整係数	1.000-00000 0.0 0

単 67号	ポンプ 設置・撤去		単位	箇所	単位数量	1	単価	
名称・規格		条件	単位	数量	単価	金額	摘要	
	土木一般世話役		人					
	特殊作業員		人					
	普通作業員		人					
	ハックホリ運転		日	0.5				単 79号
	諸雑費(まるめ)		式	1				
	合計							
	単価							円/箇所



# 2次単価表

単価使用年月	2023.03
歩掛適用年月	2023.03
労務調整係数	1.000-00000 0.0 0

単 69号	汚濁防止フェンス	設置・撤去	単位	m	単位数量	100	単価	
名称・規格		条件	単位	数量	単価	金額	摘要	
	汚濁防止フェンス設置・撤去	設置・撤去	m	100			単 82号	
	汚濁防止フェンス		m	100				
	アンカー工		式	1				
	諸雑費(まるめ)		式	1				
	合計							
	単価						円/m	

## 2次単価表

単価使用年月	2023.03
歩掛適用年月	2023.03
労務調整係数	1.000-00000 0.0 0

単 70号	仮設材等の運搬 (鋼矢板、H形鋼、覆工板、敷鉄板等)	北海道・東北・北陸・中・四国・九州, 3.6km, 12m以内, 各種(実数入力), 0, 無	単位	t	単位数量	1	単価	
名称・規格		条件	単位	数量	単価	金額	摘要	
	基本運賃区分B 製品長12m以内 10kmまで		t	1				
	諸雑費(まるめ)		式	1				
	合計							
	単価							円/t

## 2次単価表

単価使用年月	2023.03
歩掛適用年月	2023.03
労務調整係数	1.000-00000 0.0 0

単 71号	仮設材等の積込み取卸し費	積込み、取卸し(片道分)	単位	t	単位数量	1	単価	
名称・規格		条件	単位	数量	単価	金額	摘要	
	積込み、取卸し費(仮設材等)		t	1				
	合計							
	単価							円/t

## 2次単価表

単価使用年月	2023.03
歩掛適用年月	2023.03
労務調整係数	1.000-00000 0.0 0

単 72号	処分費(t)		単位	t	単位数量	金額	単価
名称・規格		条件	単位	数量	単価	摘要	
	処分費		t	100			
	合計						
	単価						円/t



# 3次単価表

単価使用年月	2023.03
歩掛適用年月	2023.03
労務調整係数	1.000-00000 0.0 0

単 73号	不整地運搬車運転	5,000m3未満	単位	日	単位数量	1	単価	
名称・規格		条件	単位	数量	単価	金額	摘要	
	運転手(特殊)		人					
	軽油 1.2号		L	112				
	不整地運搬車[クローラ型・ダンプ・全旋回式] 全旋回式 6~7t積級		日	1.54				
	諸雑費(まるめ)		式	1				
	合計							
	単価							円/日

## 3次単価表

単価使用年月	2023.03
歩掛適用年月	2023.03
労務調整係数	1.000-00000 0.0 0

単 74号	構造物とりこわし	無筋構造物, 機械施工, 無し, 無し, 必要	単位	m3	単位数量	1	単価	
名称・規格		条件	単位	数量	単価	金額	摘要	
	無筋構造物 昼間 機械施工 制約無 8休		m3	1				
	諸雑費(まるめ)		式	1				
	合計							
	単価							円/m3

## 3次単価表

単価使用年月	2023.03
歩掛適用年月	2023.03
労務調整係数	1.000-00000 0.0 0

単 75号	処分費(m3)		単位	m3	単位数量	100	単価	
名称・規格		条件	単位	数量	単価	金額	摘要	
	処分費		m3	100				
	合計							
	単価							円/m3

# 3次単価表

単価使用年月	2023.03
歩掛適用年月	2023.03
労務調整係数	1.000-00000 0.0 0

単 76号	ハックホウ(クローラ)運転		単位	日	単位数量	1	単価	
名称・規格		条件	単位	数量	単価	金額	摘要	
	運転手(特殊)		人					
	軽油 1.2号		L	112				
	ハックホウ(クローラ)[標準・クレーン機能付き] 山積0.8m3(平積0.6m3)2.9t吊		日	1.06				
	諸雑費(まるめ)		式	1				
	合計							
	単価							円/日

# 3次単価表

単価使用年月	2023.03
歩掛適用年月	2023.03
労務調整係数	1.000-00000 0.0 0

単 77号	ハックホリ運転	設置, 6m以下	単位	日	単位数量	1	単価	
名称・規格		条件	単位	数量	単価	金額	摘要	
	運転手(特殊)		人					
	軽油 1.2号		L	88				
	ハックホリ(クローラ) [標準・クレーン機能付き] 山積0.8m3(平積0.6m3)2.9t吊		日	1.36				
	諸雑費(まるめ)		式	1				
	合計							
	単価							円/日

# 3次単価表

単価使用年月	2023.03
歩掛適用年月	2023.03
労務調整係数	1.000-00000 0.0 0

単 78号	ハックホリ運転	撤去, 6m以下	単位	日	単位数量	1	単価	
名称・規格		条件	単位	数量	単価	金額	摘要	
	運転手(特殊)		人					
	軽油 1.2号		L	74				
	ハックホリ(クローラ) [標準・クレーン機能付き] 山積0.8m3(平積0.6m3)2.9t吊		日	1.26				
	諸雑費(まるめ)		式	1				
	合計							
	単価							円/日

# 3次単価表

単価使用年月	2023.03
歩掛適用年月	2023.03
労務調整係数	1.000-00000 0.0 0

単 79号	ハックホリ運転		単位	日	単位数量	1	単価	
名称・規格		条件	単位	数量	単価	金額	摘要	
	運転手(特殊)		人					
	軽油 1.2号		L	69				
	ハックホリ(クローラ) [標準・クレーン機能付き] 山積0.8m3(平積0.6m3)2.9t吊		日	1.16				
	諸雑費(まるめ)		式	1				
	合計							
	単価							円/日

# 3次単価表

単価使用年月	2023.03
歩掛適用年月	2023.03
労務調整係数	1.000-00000 0.0 0

単 80号	工事中水中ポンプ運転	0以上40(m3/h)未満, 作業時排水	単位	日	単位数量	1	単価	
名称・規格		条件	単位	数量	単価	金額	摘要	
	工事中水中ポンプ [普通型] 潜水ポンプ 口径150mm 全揚程10m		日	1.2				
	諸雑費(まるめ)		式	1				
	合計							
	単価							円/日

# 3次単価表

単価使用年月	2023.03
歩掛適用年月	2023.03
労務調整係数	1.000-00000 0.0 0

単 81号	発動発電機運転	0以上40(m3/h)未満, 作業時排水	単位	日	単位数量	1	単価	
名称・規格		条件	単位	数量	単価	金額	摘要	
	軽油 1.2号		L	26				
	発動発電機[ディーゼルエンジン駆動] 25kVA		日	1.2				
	諸雑費(まるめ)		式	1				
	合計							
	単価							円/日



# 3次単価表

単価使用年月	2023.03
歩掛適用年月	2023.03
労務調整係数	1.000-00000 0.0 0

単 82号	汚濁防止フェンス設置・撤去	設置・撤去	単位	m	単位数量	100	単価	
名称・規格		条件	単位	数量	単価	金額	摘要	
	土木一般世話役		人					
	普通作業員		人					
	バックホリ運転		日	2.2				単 83号
	諸雑費(率+まるめ)		式	1				
	合計							
	単価							円/m

# 4次単価表

単価使用年月	2023.03
歩掛適用年月	2023.03
労務調整係数	1.000-00000 0.0 0

単 83号	バックホリ運転		単位	日	単位数量	1	単価	
名称・規格		条件	単位	数量	単価	金額	摘要	
	運転手(特殊)		人					
	軽油 1.2号		L	83				
	バックホリ(クローラ) [標準・クレーン機能付き] 山積0.8m3(平積0.6m3)2.9t吊		日	1.03				
	諸雑費(まるめ)		式	1				
	合計							
	単価							円/日

## 機労材集計リスト（機械）

工事名	R4波土 長泉寺谷川 海・多良 河川工事（担い手確保型）（着手日指定型）					
単価コード	名称	規格	単位	数量	金額	摘要
L001005006	ブルドーザ〔湿地〕	7t級	日	0.164	1,235	
L001010003	バックホウ〔クロー〕〔標準〕	山積0.45m3(平積0.35m3)	日	0.075	481	
L001010004	バックホウ〔クロー〕〔標準・クレーン機能付き〕	山積0.8m3(平積0.6m3)2.9t吊	日	87.621	1,007,600	
L001010007	バックホウ〔クロー〕〔標準〕	山積0.8m3(平積0.6m3)	日	1.589	16,518	
L001010012	バックホウ〔クロー〕後方超小旋回型・超低	山積0.45m3(平積0.35m3)	日	3.282	24,053	
L001030011001	不整地運搬車〔クロー型・ダンプ・全旋回式〕	全旋回式 6～7t積級	日	7.411	304,621	
L001060001	タイヤロー〔普通型〕	運転質量3～4t	日	0.028	117	
L001060003	タイヤロー〔普通型〕	運転質量8～20t	日	0.032	170	
L001070002	振動ロー〔舗装用〕〔ハンド・カイト式〕	運転質量0.8～1.1t	日	5.631	11,428	
L001070011	振動ロー〔舗装用〕〔搭乗・コンパイルト式〕	運転質量3～4t	日	0.028	125	
L001071001	振動ロー〔土工用〕フラット・シングル・ラム型	運転質量11～12t	日	0.055	663	
L001100005	工事用水中モータポンプ〔普通型〕	潜水ポンプ 口径150mm 全揚程10m	日	24	9,816	
L001110008	発動発電機〔ディーゼルエンジン駆動〕	25kVA	日	24	48,720	
L001180001	タンク及びピラマ	質量 60～80kg	日	1.11	727	
L001210001	アスファルトフィニッシャ	〔ホイール型〕舗装幅1.4～3.0m	日	0.034	557	
M000202015	バックホウ〔クロー〕〔標準〕	排ガス型(第2次) 山積0.28m3	供用日	3.363	25,884	
M000202016	バックホウ〔クロー〕〔標準〕	排ガス型(第2次) 山積0.45m3	供用日	0.531	5,568	

## 機労材集計リスト (機械)

工事名	R 4 波土 長泉寺谷川 海・多良 河川工事 (担い手確保型) (着手日指定型)					
単価コード	名称	規格	単位	数量	金額	摘要
M000202019	バックホウ(クローラ) [標準]	排ガス型(第2次) 山積0.8m3	供用日	7.688	136,828	
M000202090	バックホウ(クローラ型) [標準型・超低騒音型]	排ガス対策型(第3次基準値) 山積0.8m3	供用日	3.58	73,703	
M000202096	バックホウ(クローラ) [後方超小旋回型]	排ガス型(第2次) 山積0.28m3	供用日	2.16	18,724	
M000291001	掘み装置	開口幅1700~2000爪幅400~750mm	供用日	0.533	1,206	
M000301002	ダンプトラック[オンロード・ディーゼル]	4t積級	供用日	67.374	493,376	
M000301005	ダンプトラック[オンロード・ディーゼル]	10t積級	供用日	8.709	179,967	
M000302009	トラック[クレーン装置付]	ベーストラック2t積 吊能力2.0t	供用日	0.589	3,582	
M000701015	モータクレーン [土工用・排ガス対策型(第2次)]	ブレード幅3.1m	供用日	0.031	559	
M000801009	ロードローラ[マカダム・排ガス対策型(第2次)]	運転質量10t 締固め幅2.1m	供用日	0.033	442	
M000806001	ランマ	質量60~80kg	供用日	1.341	664	
M000903010	コンクリートポンプ車[トラック架装・フォーム式]	圧送能力 90~110m3/h	供用日	0.195	10,105	
M001161010	コンクリートカッター[バキューム式・湿式]	切削深20cm級 ブレード径φ56cm	供用日	0.017	94	
	合計額				2,377,533	

## 見積単価一覧表

工事名	R 4 波土 長泉寺谷川 海・多良 河川工事（担い手確保型）（着手日指定型）			
名称	規格	単位	単価	備考
処分費	土砂	m3	909	運搬距離L=13.0km以下
処分費	竹根	t	20,000	運搬距離L=60.0km以下
処分費	廃プラ	t	57,000	運搬距離L=46.0km以下
処分費	コン殻	m3	4,900	運搬距離L=5.7km以下
処分費	アスファルト殻	m3	4,800	運搬距離L=6.5km以下
処分費	汚泥	m3	11,000	
RM-30		m3	3,960	
※以下は、週休2日補正として計上している金額の合計額を参考値として示したものです。				
直接工事費分	4週8休経費補正	式	663,867	
共通仮設費分	4週8休経費補正	式	1,386	



## 数量総括表(その2)

レベル2 工種	レベル3 種別	レベル4 細別	レベル5 規格	単位	数量	計上数量	備考
	3号小口止工						
		コンクリート	$\sigma_{ck} \geq 18\text{N/mm}^2$	m3	1	1	
		型 枠	無筋構造物	m2	9	9	
		目地材	瀝青質、t=10mm	m2	4	4	
	4号小口止工						
		コンクリート	$\sigma_{ck} \geq 18\text{N/mm}^2$	m3	1	1	
		型 枠	無筋構造物	m2	9	9	
		目地材	瀝青質、t=10mm	m2	4	4	
	5号小口止工						
		コンクリート	$\sigma_{ck} \geq 18\text{N/mm}^2$	m3	1	1	
		型 枠	無筋構造物	m2	9	9	
		目地材	瀝青質、t=10mm	m2	2	2	
擁壁護岸工							
	作業土工						
		埋戻し	土 砂	m3	17	20	
		基面整正	砂質土	m2	19	20	
	擁壁工						
		コンクリート	$\sigma_{ck} \geq 18\text{N/mm}^2$	m3	14	14	
		型 枠	無筋構造物	m2	36	36	
		足場工	単管傾斜	掛m2	13	13	
		水抜パイプ	VP65	m	5	5	
		吸出防止材	t=3cm、200×200	個	6	6	
		目地材	瀝青質、t=10mm	m2	1	1	
		基礎材	RC-40、t=20cm	m2	16	16	
	嵩上げ擁壁						
		コンクリート	$\sigma_{ck} \geq 18\text{N/mm}^2$	m3	2	2	
		型 枠	小型構造物	m2	12	12	
		目地材	瀝青質、t=10mm	m2	1	1	
		基礎材	RC-40、t=15cm	m2	3	3	
根固め工							
	根固めブロック工						
		袋詰め玉石	1t用、割栗石(15~25cm)	袋	107	107	
付帯道路工							
	作業土工						
		床掘り	土 砂	m3	16	20	
		埋戻し	土 砂	m3	10	10	

## 数量総括表(その3)

レベル2 工種	レベル3 種別	レベル4 細別	レベル5 規格	単位	数量	計上数量	備考
	アスファルト舗装工						
		路盤	再生粒調碎石、t=10cm	m2	25	25	
		表層	再生密粒度AS、t=4cm	m2	25	25	
	1号管渠復旧(φ400)						
		コンクリート	$\sigma_{ck} \geq 18\text{N/mm}^2$	m3	2	2	
		型枠	小型構造物	m2	9	9	
		鉄筋	SD345、D13	t	0.09	0.09	
		ヒューム管	B管(φ400)	本	2	2	撤去・再設置
	2号管渠復旧(φ600)						
		コンクリート	$\sigma_{ck} \geq 18\text{N/mm}^2$	m3	3	3	
		型枠	小型構造物	m2	13	13	
		鉄筋	SD345、D13	t	0.16	0.60	
		ヒューム管	B管(φ600)	本	2	2	撤去・再設置
構造物撤去工							
	構造物取壊し工						
		コンクリート構造物取壊し	無筋構造物	m3	270	270	
		舗装版破碎	アスファルト、t=4cm	m2	25	25	
		舗装版切断		m	4	4	
	運搬処理工						
		殻運搬・殻処分	コンクリート	m3	270	270	
			アスファルト	m3	1	1	
		汚泥処理		m3	0.01	0.01	
仮設工							
	仮設道路工(右岸)						
		敷鉄板 設置・撤去	22×1524×3048	枚	6	6	
	仮設道路工(左岸)						
		大型土のう 設置・撤去	標準品	袋	180	180	
		基面整正	土砂	m2	540	540	
		産廃処理	廃プラ(大型土のう)	Kg	288	288	
		(坂路部)					
		大型土のう 設置・撤去	標準品	袋	47	47	
		敷鉄板 設置・撤去	22×1524×3048	枚	18	18	
		仮設盛土	土砂	m3	41	41	残土等処分
		産廃処理	廃プラ(大型土のう)	Kg	75	75	































数量計算書

擁壁工

位置及び延長

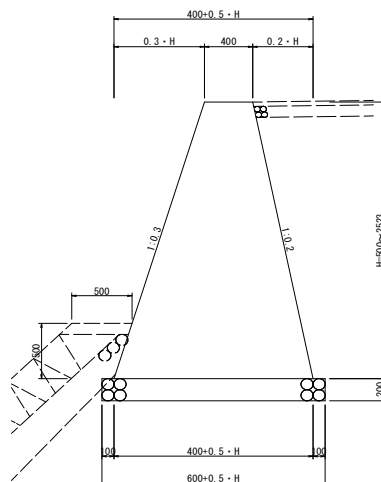
No. 0+18.80~No. 1+10.90 11.84 m

平均高さ

$$\frac{[1/2 \times (2.523 + 2.271) \times 1.20 + 1/2 \times (2.271 + 1.825) \times 2.746 + 1/2 \times (1.825 + 0.50) \times 7.892]}{11.84} = 1.493 \text{ m}$$

平均高さ(足場工対象区間)

$$\frac{[1/2 \times (2.523 + 2.271) \times 1.20 + 1/2 \times (2.271 + 2.00) \times 1.669]}{(1.2 + 1.669)} = 2.245 \text{ m}$$



(1式当り数量)

名称	規格	算式	単位	数量
コンクリート	$\sigma_{ck} \geq 18\text{N/mm}^2$	$1/2 \times (0.40 + 0.40 + 0.5 \times 1.493) \times 1.493 \times 11.84$	m <sup>3</sup>	13.67
型枠	無筋構造物	$1.493 \times [\sqrt{(1+0.3^2)} + \sqrt{(1+0.2^2)}] \times 11.84$	m <sup>2</sup>	36.48
足場工	単管傾斜	$2.245 \times [\sqrt{(1+0.3^2)} + \sqrt{(1+0.2^2)}] \times (1.2 + 1.669)$	掛m <sup>2</sup>	13.29
水抜パイプ	VP65	$13.67 / 3$	m	4.56
吸出防止材	t=3cm、200×200	$1.493 \times \sqrt{(1+0.3^2)} \times 11.84 / 3$	個	6.15
目地材	瀝青質、t=10mm	$13.67 / 10$	m <sup>2</sup>	1.37
基礎材	RC-40、t=20cm	$(0.60 + 0.5 \times 1.493) \times 11.84$	m <sup>2</sup>	15.94











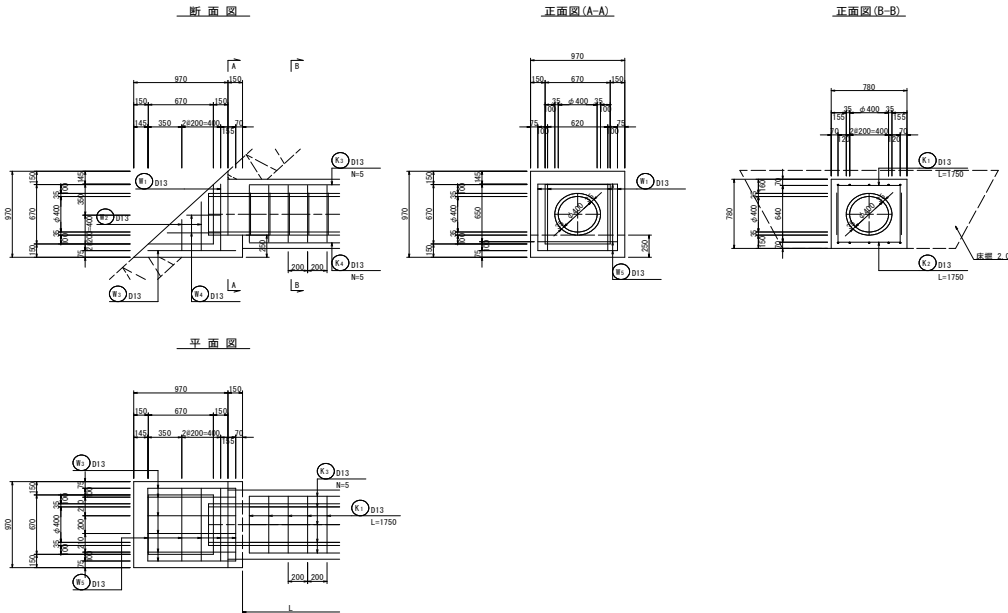
数量計算書

1号管渠復旧(φ400)

位置及び箇所数

No. 4+11.7付近

1箇所



(1式当り数量)

名称	規格	算式	単位	数量
		L=2.6mとして算定する。		
コンクリート	$\sigma_{ck} \geq 18\text{N/mm}^2$	$(1/2 \times 0.97 \times 0.97 + 0.15 \times 0.25) \times 0.97 - 1/2 \times 0.67 \times 0.67 \times 0.67 - \pi \times (0.20 + 0.035)^2 \times 0.15 + [0.78 \times 0.78 - \pi \times (0.20 + 0.035)^2] \times (2.6 + 0.15)$	m <sup>3</sup>	1.51
型枠	小型構造物	$(1/2 \times 0.97 \times 0.97 + 0.15 \times 0.25) \times 2 + 1/2 \times 0.67 \times 0.67 \times 2 + 0.97 \times 0.97 - \pi \times (0.20 + 0.035)^2 + 0.67 \times 0.67 - \pi \times (0.20 + 0.035)^2 + (0.97 \times 0.97 - 0.67 \times 0.67) \times \sqrt{2} + 0.78 \times 2 \times (2.6 + 0.15)$	m <sup>2</sup>	8.54
鉄筋	SD345、D13	$(17.7 + 0.02738 \times 2600) / 1000$	t	0.09
ヒューム管				
撤去・再設置	B管 (φ400)		本	2.0

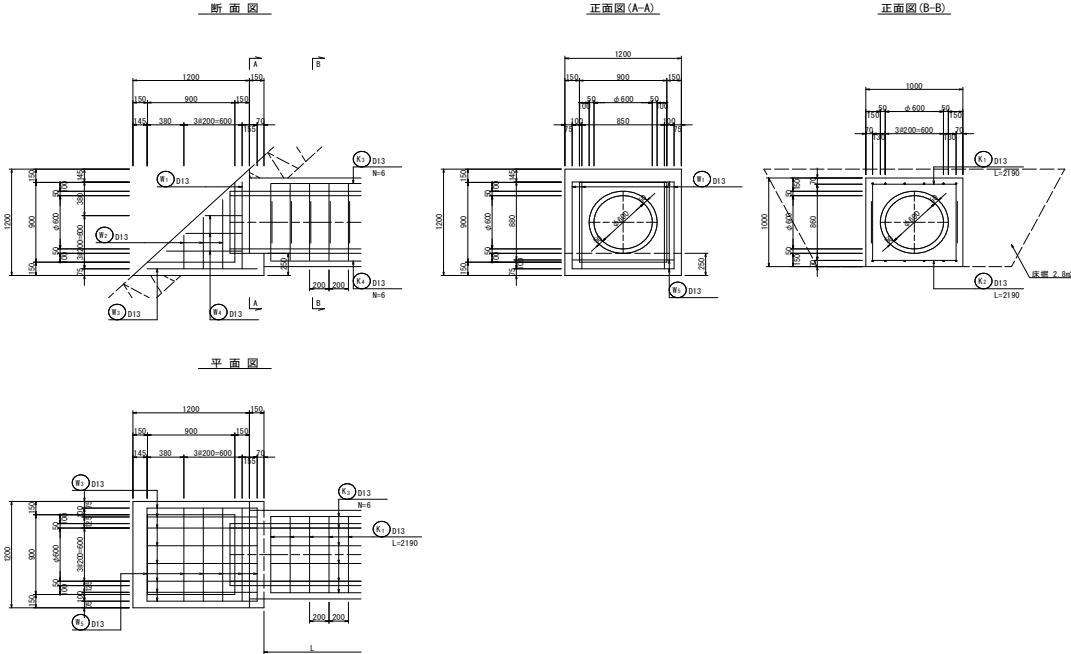
数量計算書

2号管渠復旧(φ600)

位置及び箇所数

No. 7+9.8付近

1箇所



(1式当り数量)

名称	規格	算式	単位	数量
		L=3.8mとして算定する。		
コンクリート	$\sigma_{ck} \geq 18\text{N/mm}^2$	$(1/2 \times 1.20 \times 1.20 + 0.15 \times 0.25) \times 1.20 - 1/2 \times 0.90 \times 0.90 \times 0.90 - \pi \times (0.30 + 0.05)^2 \times 0.15 + [1.00 \times 1.00 - \pi \times (0.30 + 0.05)^2] \times (3.8 + 0.15)$	m <sup>3</sup>	2.92
型枠	小型構造物	$(1/2 \times 1.20 \times 1.20 + 0.15 \times 0.25) \times 2 + 1/2 \times 0.90 \times 0.90 \times 2 + 1.20 \times 1.20 - \pi \times (0.30 + 0.05)^2 + 0.90 \times 0.90 - \pi \times (0.30 + 0.05)^2 + (1.20 \times 1.20 - 0.90 \times 0.90) \times \sqrt{2} + 1.00 \times 2 \times (3.8 + 0.15)$	m <sup>2</sup>	12.60
鉄筋	SD345、D13	$(28.4 + 0.03374 \times 3800) / 1000$	t	0.16
ヒューム管				
撤去・再設置	B管 (φ600)		本	2.0













間知ブロック面積計算書

	法長(m)			延長(m)			面積(m <sup>2</sup> )
	下流側	上流側	平均	上端	下端	平均	法長×延長
1	4.207	4.207	4.207	0.900	0.900	0.900	3.79
2	4.207	4.436	4.322	2.746	2.746	2.746	11.87
3	4.436	5.117	4.777	7.892	8.000	7.946	37.96
4	5.117	5.020	5.069	8.807	8.928	8.868	44.95
5	5.020	4.957	4.989	17.270	17.507	17.389	86.75
6	4.957	4.950	4.954	2.155	2.155	2.155	10.68
7	4.950	4.879	4.915	19.700	19.700	19.700	96.83
8	4.879	4.872	4.876	2.182	2.182	2.182	10.64
9	4.872	4.808	4.840	18.248	18.070	18.159	87.89
10	4.808	4.808	4.808	20.183	19.983	20.083	96.56
11	4.808	4.825	4.817	4.854	4.807	4.831	23.27
12	4.825	4.844	4.835	5.315	5.315	5.315	25.70
13	4.844	4.879	4.862	11.147	10.650	10.899	52.99
14	4.879	4.856	4.868	7.226	6.904	7.065	34.39
15	4.856	4.832	4.844	6.618	6.618	6.618	32.06
16	4.832	4.808	4.820	6.731	6.691	6.711	32.35
17	4.808	4.738	4.773	20.288	20.169	20.229	96.55
18	4.738	4.731	4.735	1.893	1.882	1.888	8.94
19	4.731	4.699	4.715	9.014	9.014	9.014	42.50
20	4.699	4.667	4.683	8.331	8.533	8.432	39.49
計				181.500	180.754	181.130	876.16

# 掘削工 計 算 書

測点間距離： 20 m

測 点	点間距離	掘 削			断 面	平 均	数 量
		断 面	平 均	数 量			
No. 0 + 18.800		5.4					
No. 1	1.200	5.4	5.40	6.5			
No. 1 + 10.900	( 10.710 )	2.2	3.80	40.7			
No. 2	( 8.888 )	2.2	2.20	19.6			
No. 3	( 19.584 )	1.6	1.90	37.2			
No. 4	20.000	1.2	1.40	28.0			
No. 5	( 20.312 )	1.2	1.20	24.4			
No. 6	( 20.350 )	1.8	1.50	30.5			
No. 7	( 20.953 )	2.3	2.05	43.0			
No. 8	( 20.634 )	2.2	2.25	46.4			
No. 9	( 20.210 )	1.4	1.80	36.4			
No. 10	( 19.665 )	2.1	1.75	34.4			
合 計	182.506			347.1			

※ 括弧付きの点間距離は重心距離を示す。

## 作業土工(護岸基礎工)

## 計 算 書

測点間距離: 20 m

測 点	点間距離	床掘り			埋戻し		
		断 面	平 均	数 量	断 面	平 均	数 量
No. 0 + 18.800		1.6			1.7		
No. 1	1.200	1.6	1.60	1.9	1.7	1.70	2.0
No. 2	( 19.597 )	1.8	1.70	33.3	1.8	1.75	34.3
No. 3	( 19.584 )	1.8	1.80	35.3	1.7	1.75	34.3
No. 4	20.000	1.9	1.85	37.0	1.5	1.60	32.0
No. 5	( 20.312 )	2.1	2.00	40.6	1.5	1.50	30.5
No. 6	( 20.350 )	1.6	1.85	37.6	1.8	1.65	33.6
No. 7	( 20.953 )	2.6	2.10	44.0	1.4	1.60	33.5
No. 8	( 20.634 )	2.4	2.50	51.6	1.4	1.40	28.9
No. 9	( 20.210 )	2.1	2.25	45.5	1.5	1.45	29.3
No. 10	( 19.665 )	1.8	1.95	38.3	1.8	1.65	32.4
合 計	182.505			365.1			290.8

※ 括弧付きの点間距離は重心距離を示す。

## コンクリートブロック積

## 計 算 書

測点間距離 : 20 m

測 点	点間距離	裏込材			断 面	平 均	数 量
		断 面	平 均	数 量			
No. 0 + 19.100					1.5		
No. 1	0.900				1.5	1.50	1.4
No. 1 + 10.900	( 10.710 )				2.0	1.75	18.7
No. 2	( 8.888 )				2.0	2.00	17.8
No. 3	( 19.584 )				1.9	1.95	38.2
No. 4	20.000				1.9	1.90	38.0
No. 5	( 20.312 )				1.9	1.90	38.6
No. 6	( 20.350 )				1.9	1.90	38.7
No. 7	( 20.953 )				1.9	1.90	39.8
No. 8	( 20.634 )				1.9	1.90	39.2
No. 9	( 20.210 )				1.8	1.85	37.4
No. 10	( 19.665 )				1.8	1.80	35.4
合 計	182.206						343.2

※ 括弧付きの点間距離は重心距離を示す。

構造物取壊し工

計 算 書

測点間距離： 20 m

測 点	点間距離	コンクリート構造物取壊し			断面	平均	数 量
		断 面	平 均	数 量			
No.	0 + 18.800						
No.	1	1.200			2.8	2.80	3.4
No.	1 + 10.900 ( 10.710 )				1.4	2.10	22.5
No.	2 ( 8.888 )				1.4	1.40	12.4
No.	3 ( 19.584 )				1.4	1.40	27.4
No.	4 20.000				1.5	1.45	29.0
No.	5 ( 20.312 )				1.4	1.45	29.5
No.	6 ( 20.350 )				1.4	1.40	28.5
No.	7 ( 20.953 )				1.4	1.40	29.3
No.	8 ( 20.634 )				1.4	1.40	28.9
No.	9 ( 20.210 )				1.5	1.45	29.3
No.	10 ( 19.665 )				1.5	1.50	29.5
合 計	182.506						269.7

※ 括弧付きの点間距離は重心距離を示す。

掘削工(左岸)

計 算 書

測点間距離： 20 m

測 点	点間距離	河床等掘削			断面	平均	数量
		断面	平均	数量			
No. 1		1.2					
No. 2	( 20.403 )	0.7	0.95	19.4			
No. 3	( 20.416 )	0.7	0.70	14.3			
No. 4	20.000	0.3	0.50	10.0			
No. 5	( 19.688 )	1.2	0.75	14.8			
No. 6	( 19.650 )	4.4	2.80	55.0			
No. 7	( 19.047 )	0.9	2.65	50.5			
No. 8	( 19.366 )	0.5	0.70	13.6			
No. 9	( 19.790 )	1.0	0.75	14.8			
No. 10	( 20.335 )	0.7	0.85	17.3			
合 計	178.695			209.7			

※ 括弧付きの点間距離は重心距離を示す。

仮設工 仮設道路(坂路部)

計 算 書

測 点	点間距離	仮設盛土			断面	平均	数量
		断面	平均	数量			
No. 0 - 14.000		0.0					
No. 0	6.000	2.9	1.50	9.0			
No. 1 21.000	21.000	0.0	1.50	32.0			
合 計	27.000			41.0			

※ 括弧付きの点間距離は重心距離を示す。





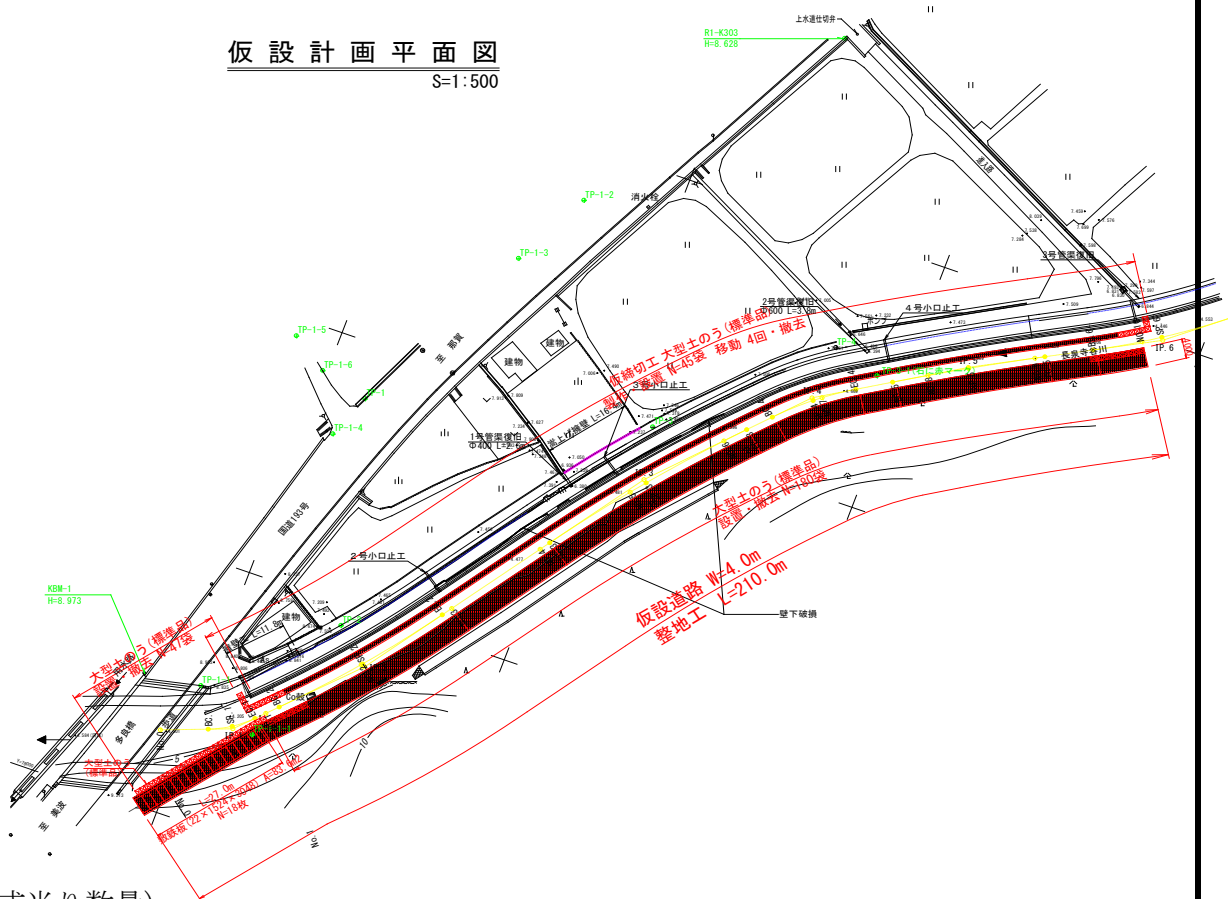


数量計算書

仮設工

仮締切

仮設計画平面図  
S=1:500



(1式当り数量)

名称	規格	算式	単位	数量
仮締切				
大型土のう	標準品	上記、略図より		
製作・設置	中詰土(現場発生土 使用)		袋	45
大型土のう	標準品			
移動			回	4
			袋	180
大型土のう	標準品			
撤去			袋	45
産廃処理	廃プラ(大型土のう)	1.6Kg/袋(製品重量) ×	Kg	72

